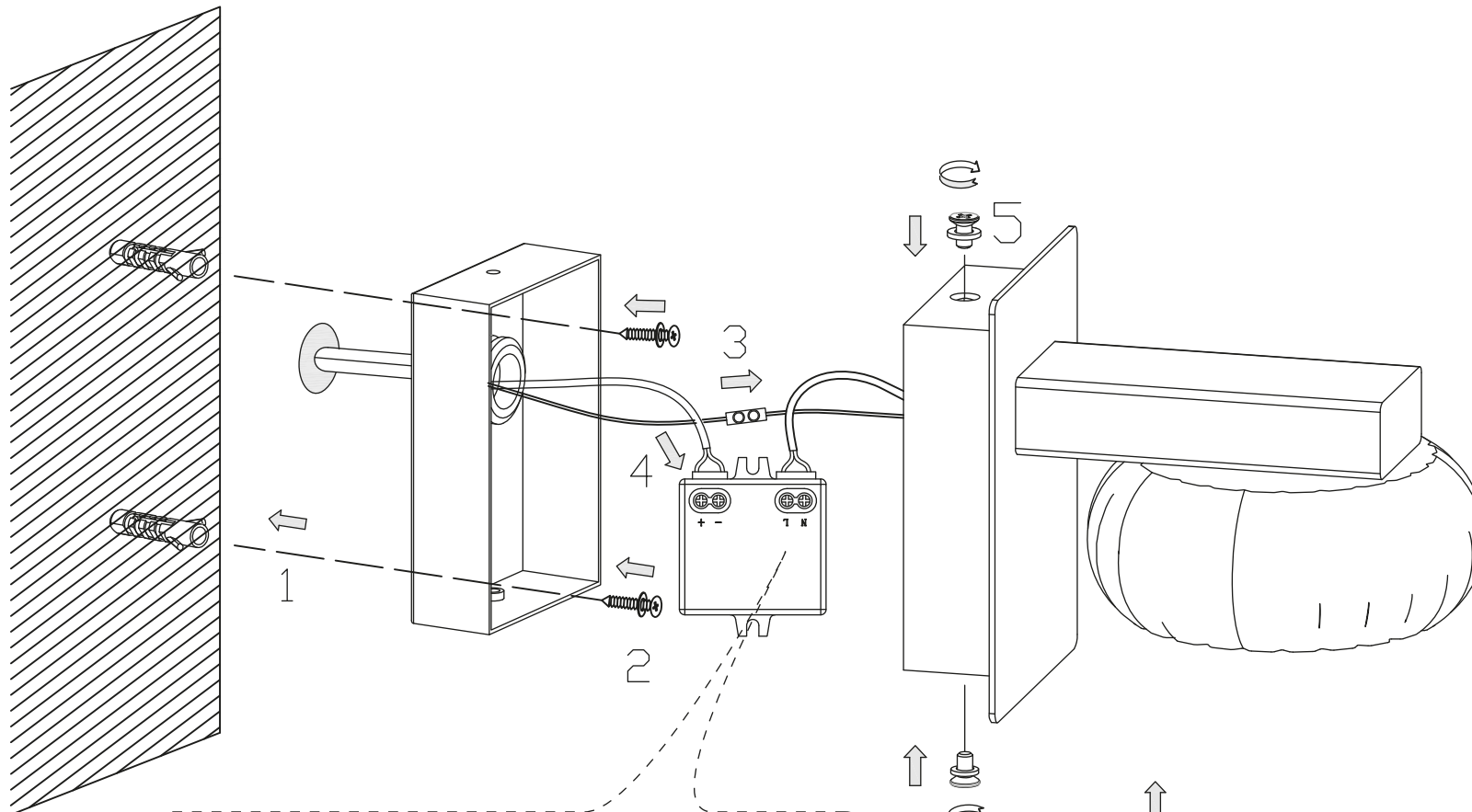




SORRENTO 10601



ENERGY LABEL
Y IIA
IE IA
енергия · ενεργεια

A

3,3 kWh/1000h

205 lm

3W LED

T = 3000K warm white

20 000 h

ON OFF 15 000

0 s **Ra ≥ 80**

NO
OBS! Skal installeres av autorisert elektriker.

SE
OBS! Installationen ska utföras av person med tillräcklig elkunskap.

FI
HUOM! Asennus on kiinteä ja sen tulee suorittaa henkilö jolla on riittävä pätevyys ja tuntemus vallitsevista määräyksistä.

EN
Installation should be performed by a qualified electrician.